

Kaseta światłowodowa typu breakout do połączeń prekonektoryzowanych, HD, czarna



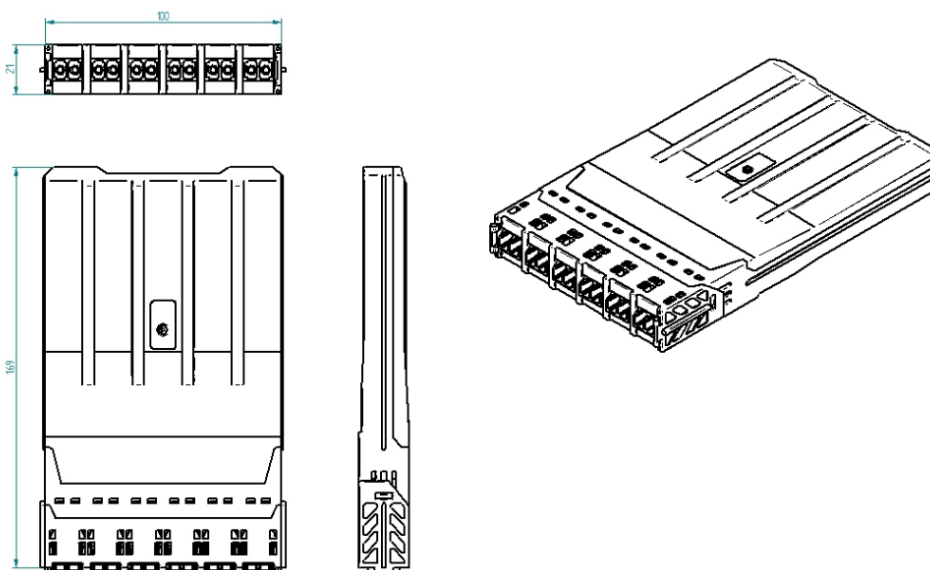
*zdjęcie poglądowe

OPIS:

- Pasuje do pojedynczej szczeliny w panelach HD
- Wersje 6 i 12 portowe
- Prosta instalacja dzięki konstrukcji modularnej
- W pełni wyposażona kaseta światłowodowa w adaptery FO (ilość zależna od wersji)
- Obsługa interfejsów SC simplex, LC duplex
- Specjalne miejsca do mocowania wprowadzanego kabla
- Przystosowane do montażu prekonektoryzowanych kabli serii TEF HD (THxx)
- Wysokość kasety: ½U

SPECYFIKACJA TECHNICZNA

Wysokość [mm]	21
Szerokość [mm]	100
Głębokość [mm]	169
Materiał	Tworzywo sztuczne



WARIANTY WYKONANIA

Typ kasety	Ilość adapterów FO na wyposażeniu		
	E2/E2000	SC/SCA	LC/LCA
6 portowa	4 adaptery simplex	6 adapterów simplex	6 adapterów duplex
12 portowa	8 adapterów simplex	12 adapterów simplex	12 adapterów duplex

PRODUKTY DEDYKOWANE

Kaseta obsługuje prekonieczkoryzowane kable światłowodowe serii TEF HD. Informacje na temat multipatchcordów w dedykowanej karcie katalogowej.

ZAMAWIANIE

XMH1021CA Kaseta FO typu BOT 6x LCdx, MM, OM3
 XMH1021DA Kaseta FO typu BOT 6x LCdx, MM, OM4
 XMH1021GA Kaseta FO typu BOT 6x LCdx, SM, OS2 G.652D
 XMH1031GA Kaseta FO typu BOT 6x LCdx/APC, SM, OS2 G.652D
 XMH1041CA Kaseta FO typu BOT 6x SC, MM, OM3
 XMH1041DA Kaseta FO typu BOT 6x SC, MM, OM4
 XMH1041GA Kaseta FO typu BOT 6x SC, SM, OS2 G.652D
 XMH1051GA Kaseta FO typu BOT 6x SC/APC, SM, OS2 G.652D
 XMR1021CB Kaseta FO typu BOT 12x LCdx, MM, OM3
 XMR1021DB Kaseta FO typu BOT 12x LCdx, MM, OM4
 XMR1021HB Kaseta FO typu BOT 12x LCdx, SM, OS2 G.652D
 XMR1031HB Kaseta FO typu BOT 12x LCdx/APC, SM, OS2 G.652D
 XMR1041CA Kaseta FO typu BOT 12x SC, MM, OM3
 XMR1041DA Kaseta FO typu BOT 12x SC, MM, OM4
 XMR1041HA Kaseta FO typu BOT 12x SC, SM, OS2 G.652D
 XMR1051GA Kaseta FO typu BOT 12x SC/APC, SM, OS2 G.652D

Niniejszy dokument oraz treści w nim zawarte nie są przeznaczone dla konsumentów w rozumieniu przepisów Kodeksu Cywilnego. Informacje podane w niniejszym dokumencie są zgodne z naszą najlepszą wiedzą i przekonaniem na dzień jego wydania, jednakże Fibrain nie ponosi żadnej odpowiedzialności za ich dokładność i kompletność. Niniejszy dokument ma charakter wyłącznie informacyjny i Fibrain zastrzega sobie prawo do zmiany jego treści w dowolnym momencie bez uprzedniego powiadomienia. Specyfikacja produktu nie może być w żadnym wypadku traktowana jako oferta w rozumieniu Kodeksu Cywilnego i nie wiąże w stosunkach umownych, chyba że Fibrain wyrazi na to wyraźną zgodę. Przed rozpoczęciem użytkowania produktu jego nabywca i/lub użytkownik musi upewnić się, że jest on odpowiedni dla zamierzonego użytku. Kwestie odpowiedzialności związane z produktem podlegają odrębnym Warunkom Sprzedaży sprzedawcy lub warunkom uzgodnionym z przedstawicielem lub dystrybutorem firmy Fibrain.