

Kaseta światłowodowa typu breakout do połączeń prekonektoryzowanych, HD, czarna



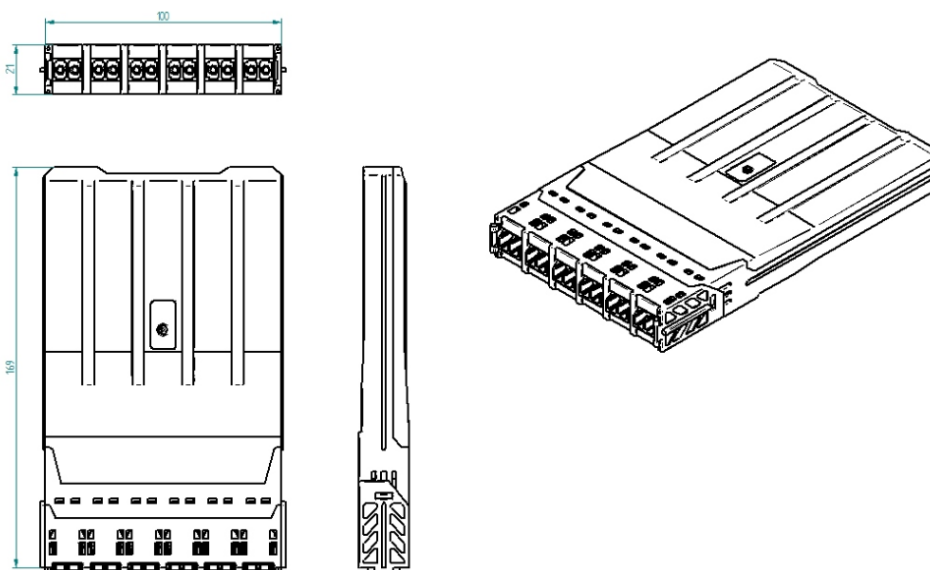
\*zdjęcie pogłądowe

#### OPIS:

- Pasuje do pojedynczej szczeliny w panelach HD
- Wersje 6 i 12 portowe
- Prosta instalacja dzięki konstrukcji modularnej
- W pełni wyposażona kaseta światłowodowa w adaptery FO (ilość zależna od wersji)
- Obsługa interfejsów SC simplex, LC duplex, E2000 simplex
- Miejsce do organizacji nadmiaru kabla
- Specjalne miejsca do mocowania wprowadzanego kabla
- Wysokość kasety: 1/2U

#### SPECYFIKACJA TECHNICZNA

Wysokość [mm]	21
Szerokość [mm]	100
Głębokość [mm]	169
Materiał	Tworzywo sztuczne



Uwaga  
Nabywca i / lub użytkownik tego produktu musi upewnić się przed użyciem tego produktu, że jest on odpowiedni do zamierzonego zastosowania. Wszystkie kwestie dotyczące odpowiedzialności odnoszące się do tego wyrobu podlegają Ogólnym Warunkom Sprzedaży przez FIBRAIN sp. z o.o.

## WARIANTY WYKONANIA

Typ kasety	Ilość adapterów FO na wyposażeniu	
	SC/SCA/E2/E2A	LC/LCA
6 portowa	6 adapterów simplex	6 adapterów duplex
12 portowa	12 adapterów simplex	12 adapterów duplex

## ZAMAWIANIE

XMH1021CA Kaseta FO typu BOT 6x LCdx, MM, OM3  
 XMH1021DA Kaseta FO typu BOT 6x LCdx, MM, OM4  
 XMH1021HA Kaseta FO typu BOT 6x LCdx, MM, OM5  
 XMH1021GA Kaseta FO typu BOT 6x LCdx, SM, OS2 G.652D  
 XMH1031GA Kaseta FO typu BOT 6x LCdx/APC, SM, OS2 G.652D  
 XMH1041CA Kaseta FO typu BOT 6x SC, MM, OM3  
 XMH1041DA Kaseta FO typu BOT 6x SC, MM, OM4  
 XMH1041HA Kaseta FO typu BOT 6x SC, MM, OM5  
 XMH1041GA Kaseta FO typu BOT 6x SC, SM, OS2 G.652D  
 XMH1051GA Kaseta FO typu BOT 6x SC/APC, SM, OS2 G.652D  
 XMR1021CB Kaseta FO typu BOT 12x LCdx, MM, OM3  
 XMR1021DB Kaseta FO typu BOT 12x LCdx, MM, OM4  
 XMR1021HB Kaseta FO typu BOT 12x LCdx, MM, OM5  
 XMR1021HB Kaseta FO typu BOT 12x LCdx, SM, OS2 G.652D  
 XMR1031HB Kaseta FO typu BOT 12x LCdx/APC, SM, OS2 G.652D  
 XMR1041CA Kaseta FO typu BOT 12x SC, MM, OM3  
 XMR1041DA Kaseta FO typu BOT 12x SC, MM, OM4  
 XMR1041HA Kaseta FO typu BOT 12x SC, MM, OM5  
 XMR1041HA Kaseta FO typu BOT 12x SC, SM, OS2 G.652D  
 XMR1051GA Kaseta FO typu BOT 12x SC/APC, SM, OS2 G.652D